

fluid
technology
solutions

beinlich. *pump
systems*

ZPDA

Außenzahnrad-Dosierpumpen | External gear dosing pumps



INHALT

3	Funktion der Außenzahnrad-Dosierpumpe ZPDA
4	Aufbau
5	Ausführungen
6	Zubehör und Anbauvarianten
7	Einbauvarianten inkl. Motor
8	Anwendungen und Fördermedien
10	Betriebskenngrößen
11	Betriebsdrücke und Drehzahlbereiche
11	Spielklassen
12	Berechnungsgrundlagen
13	Viskositätsfaktoren
14	Ausführungen
15	Wellenabdichtungen
17	Technische Hinweise
18	Typenschlüssel
19	Leistungsdaten und Kennlinien
22	Abmessungen BG0 + BG1 3F-SP EE
23	Abmessungen BG1 GL-SP EE
24	Abmessungen BG1 STZ-SP EE
25	Abmessungen BG2 3F-SP EE
26	Abmessungen BG2 GL-SP EE
27	Abmessungen BG2 STZ-SP EE

CONTENT

Function of the external gear dosing pump ZPDA
Design
Versions
Accessories and assembling options
Installation options incl. motor
Applications and fluids
Operating conditions
Operating pressures and speed ranges
Tolerance classes
Calculation basis
Viscosity factors
Versions
Shaft seals
Technical indication
Type code
Performance data and characteristic curves
Dimensions Type 0 + Type 1 3F-SP EE
Dimensions 1 GL-SP EE
Dimensions Type 1 STZ-SP EE
Dimensions Type 2 3F-SP EE
Dimensions Type 2 GL-SP EE
Dimensions Type 2 STZ-SP EE

Mit der Herausgabe dieses Kataloges erlöschen sämtliche Angaben aus früheren Publikationen. Änderungen und Abweichungen bleiben Beinlich vorbehalten. Für mögliche Druckfehler übernimmt Beinlich keine Haftung. Vervielfältigung, auch Auszüge, sind nur nach schriftlicher Genehmigung durch Beinlich gestattet. Beinlich behält sich das Recht vor, jederzeit technische Änderungen durchzuführen. Stand: 04/2023

The current publication of this catalogue supersedes all information from previous publications. Beinlich reserves the right to make changes and substitutions. Beinlich is not liable for any printing errors. Reproduction, including excerpts, is permitted only after written approval by Beinlich. Beinlich reserves the right to modify technical data at any time. Last revised: 04/2023

FUNKTION DER AUSSENZAHNRAD-DOSIERPUMPE ZPDA

Beinlich Zahnrad-Dosierpumpen kommen weltweit in verfahrenstechnischen Anlagen der Chemie-, Kunststoff-, Pharma-, Farb-, Lack- und Lebensmittelindustrie sowie in den Bereichen Ölhydraulik, 2- und Mehrkomponentenmaschinen, aber auch im Schiff- und Flugzeugbau zum Einsatz.

Die Zahnradpumpe besteht im wesentlichen aus einer Vorderplatte, einer Mittelplatte und einer Rückplatte, dem Zahnradpaar, einer Pumpenwelle und einer Antriebswelle, welche in entsprechenden Lagern geführt sind. Hierbei ist die Pumpenwelle in die Rückplatte eingepresst. Die Anschlüsse sind entweder in einem angebauten Gewindeanschlussblock oder in einem kundenspezifischen Adapterblock untergebracht, welcher unter Umständen auch ein Druckbegrenzungsventil und/oder den direkten Aufbau eines Volumenzählers zulässt.

Um eine hohe Genauigkeit und einen optimalen Wirkungsgrad zu erzielen, werden die innere Abdichtung der Druckräume über den Umfang der Zahnräder und die Höhe der Zahnräder durch entsprechende Spaltmaße in Abhängigkeit des zu fördernden Mediums, des Druckes und der entsprechenden Viskosität angepasst.

Aufgrund dieser Anpassungen und konstruktiven Ausführungen werden im ausgelegten Dosierbereich volumetrische Wirkungsgrade $> 90\%$ mit weitestgehenden betriebspunktunabhängigen Kennlinien erzielt. Das heißt, dass die Dosiermenge über die Pumpendrehzahl exakt eingestellt werden kann.

Des Weiteren unterstützt ein pulsationsarmes Einspeisen des Fördermediums aufgrund der unterschiedlichen Verzahnungs- und Modularten die exakten Dosieraufgaben, welche an Beinlich Pumpen gestellt werden.

Aufgrund korrosiven und/oder abrasiven Verschleißes kommen Beschichtungen und Sonderwerkstoffe – abgestimmt auf die Anwendung – zum Einsatz. Dies führt zu einer technisch optimalen und wirtschaftlich bestmöglichen Lebensdauer.

FUNCTION OF THE EXTERNAL GEAR DOSING PUMP ZPDA

Beinlich external gear dosing pumps are applied worldwide in process plants of the chemicals, plastics, pharmaceuticals, dyes, paints and food industries as well as in the areas of oil hydraulics, two- and multi-component machines, but also in shipbuilding and aircraft construction.

The gear pump consists basically of a front plate, center plate and rear plate, the pair of gears, and a pump shaft and drive shaft which are bearing-mounted. The pump shaft is pressed into the rear plate. The ports are situated either in an attached threaded connection block or in a custom-designed adapter block which allows for a pressure relief valve and/or the direct attachment of a flow meter.

In order to achieve higher precision and optimum efficiency, the internal sealing of the pressure chambers is adjusted by means of clearances appropriate to the circumference and height of the gears depending on the medium to be transferred, the pressure, and the viscosity.

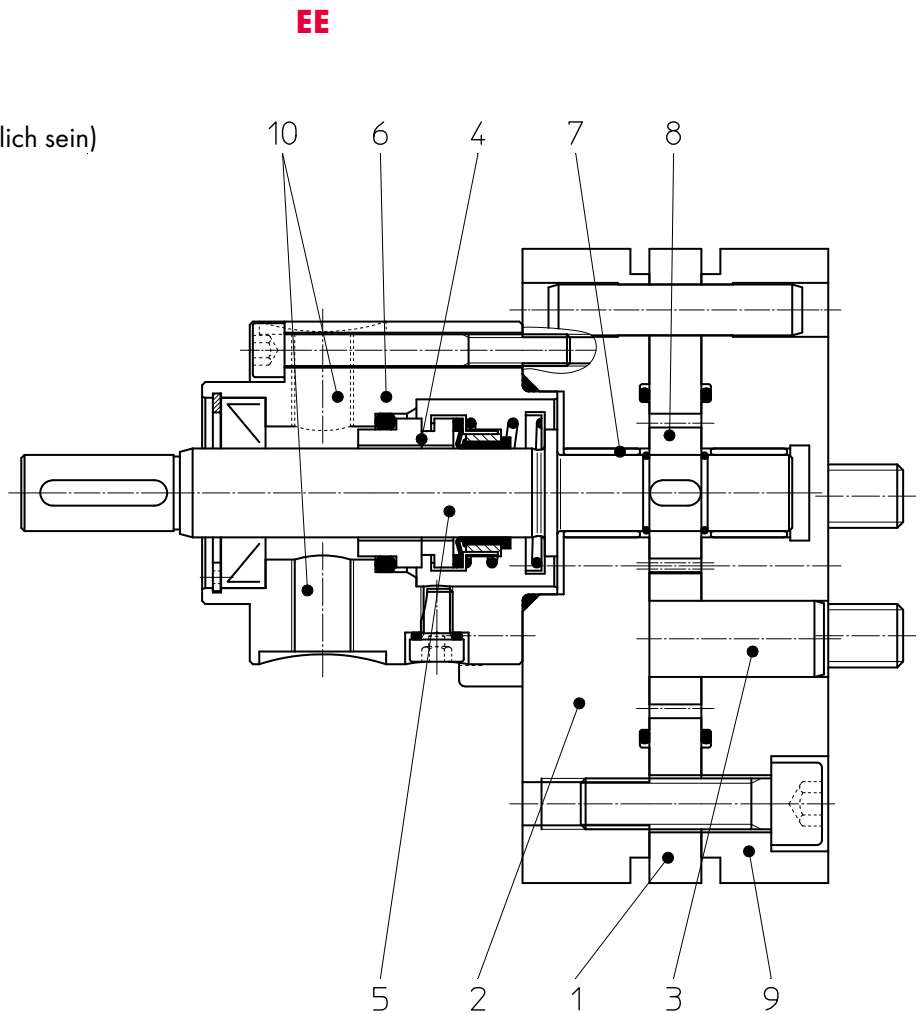
Based on these adaptations and constructive version, volumetric efficiency values $> 90\%$ are achieved in the selected metering range with characteristic curves largely independent of the operating point. That means that the dosing quantity can be set precisely by the pump speed.

In addition, the low-pulsation feed-in of the medium to be transferred, based on the different types of gearing and modules, facilitates the precision dosing performance expected of Beinlich pumps.

Because of a response to potential corrosive and/or abrasive wear, coatings and special materials – suitable for the application – are used, resulting in a pump with the best possible technology and the most cost-effective service life.

- 1 Mittelplatte
- 2 Vorderplatte
- 3 Zapfen (Pumpenwelle)
- 4 Abdichtung (können unterschiedlich sein)
- 5 Antriebswelle
- 6 Dichtungsträger
- 7 Gleitlager
- 8 Zahnrad
- 9 Rückplatte
- 10 Sperrkammer

- 1 Center plate
- 2 Front plate
- 3 Pin (pump shaft)
- 4 Seal (can differ)
- 5 Drive shaft
- 6 Seal supporting collar
- 7 Sleeve bearings
- 8 Gear
- 9 Rear plates
- 10 Block Chamber



AUSFÜHRUNGEN

WELLENABDICHTUNG

Die Auswahl der Wellenabdichtung erfolgt anwendungsbezogen und ist abhängig von den jeweiligen technischen Anforderungen an Fluid- und Temperaturbeständigkeit, Eingangsdruck und anderen Faktoren. Es stehen folgende Varianten zur Verfügung:

- 3-fach Radialwellendichtring mit Sperrkammer
- Gleitringdichtung mit Sperrkammer
- Stopfbuchsenpackung mit Sperrkammer
- Spalttopf über Magnetkupplung

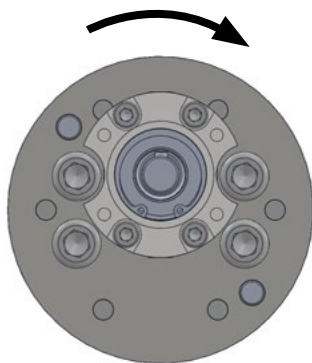
SONDERAUSFÜHRUNGEN

Entsprechend der Anforderung und Anwendung stehen diverse Sonderausführungen zur Verfügung, wie unterschiedliche Materialpaarungen, Beschichtungen für verschleißfeste Ausführungen, Beheizung und Anbaumöglichkeiten. Bitte richten Sie hierzu Ihre spezifische Anfrage an uns. Wir beraten Sie gerne.

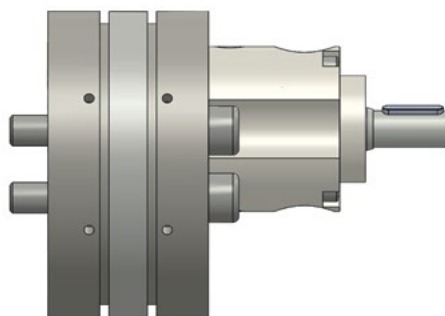
DREHRICHTUNG

Die Pumpe darf nur in der angegebenen Drehrichtung betrieben werden!
 Z.B. Drehrichtung „R“ RECHTS = Standard, gesehen auf Antriebswelle
S= Sauganschluss **D**= Druckanschluss

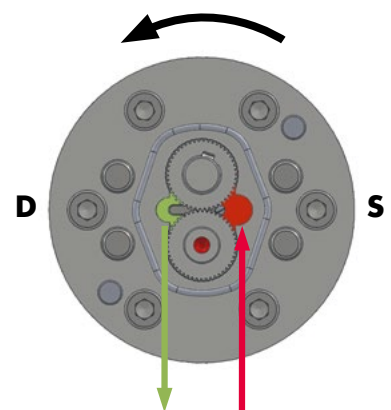
Der angebrachte Pfeil zeigt die Drehrichtung an, NICHT die Durchflussrichtung.



Vorderansicht
 Blick auf Antriebswelle
 Front view
 View of drive shaft



Seitenansicht
 Side view



Rückansicht
 Blick auf Rückplatte
 Back view
 View of rear plate

VERSIONS

SHAFT SEAL

The basic selection on the applicable shaft sealing system is based and depends on the respective technical requirements concerning fluid and temperature consistency, inlet pressure and other factors. The following variations are available:

- Triple radial shaft seal with block chamber
- Mechanical seal with block chamber
- Gland packing with block chamber
- Canister through magnetic coupling

SPECIAL DESIGNS

According to the requirement and application, special versions are available such as different material combinations, coatings for wear-resistant designs, heating and mounting options. Please contact us with your specific requirements. We would be pleased to assist you.

SENSE OF ROTATION

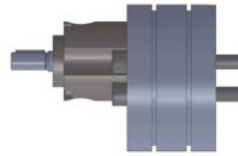
Always operate the pump only in the specified sense of rotation!
 E.g., sense of rotation „R“ RIGHT = Standard, counterclockwise (ccw) view on drive shaft
S= Suction port **D**= Discharge port

The attached arrow shows the sense of rotation, NOT the flow direction.

ZUBEHÖR UND ANBAUVARIANTEN

ANBAUVARIANTEN ASSEMBLING OPTIONS

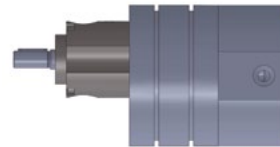
- F – Pumpe mit freiem Wellenende inkl. Befestigungsschrauben zur Blockmontage
 F – Pump with bare shaft incl. mounting screws for block assembly



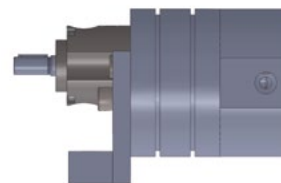
- FB – Pumpe mit Winkelfuß inkl. Befestigungsschrauben zur Blockmontage
 FB – Pump with foot bracket incl. mounting screws for block assembly



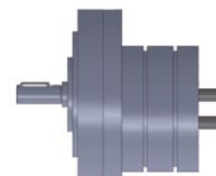
- F – Pumpe mit freiem Wellenende inkl. Anschlussplatte oder Anschlussblock zum Anbau eines Volumensensors
 F – Pump with bare shaft incl. connection plate or connection block for attaching a flow meter



- FB – Pumpen mit Winkelfuß inkl. Anschlussplatte oder Anschlussblock zum Anbau eines Volumensensors
 FB – Pumps with foot bracket incl. connection plate or connection block for attaching a flow meter



- VMAG – Pumpe mit Flansch für Magnetkupplung
 VMAG – Pump with flange for magnetic coupling



ACCESSORIES AND ASSEMBLING OPTIONS

Auf Wunsch liefern wir auch Komplett-aggregate inklusive Motor. Einbauvarianten inklusive Motor entnehmen Sie bitte der folgenden Seite.

On request we also deliver complete units including motor. Assembling options including motor on the following page.

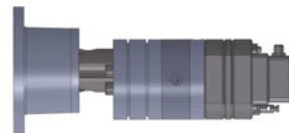
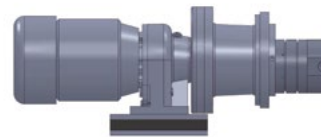
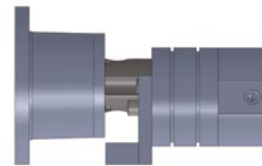
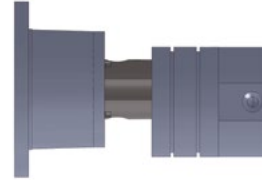
EINBAUVARIANTEN INKL. MOTOR

- FCV-K – Pumpe mit Pumpenträger, Kupplung und Anschlussplatte oder Anschlussblock zum Anbau eines Volumensensors
- FCV-K – Pump with bell housing, coupling and connection plate or connection block for attaching a flow meter
- FCB-K – Pumpe mit Pumpenträger, Kupplung und Pumpenfuß inkl. Anschlussplatte oder Anschlussblock zum Anbau eines Volumensensors
- FCB-K – Pump with bell housing, coupling, and pump base incl. connection plate or connection block for attaching a flow meter
- FCV – Pumpe mit Getriebemotor horizontaler Einbau oder Anschlussblock zum Anbau eines Volumensensors inkl. Anschlussplatte und Dämpfungsschiene
- FCV – Pump with gear motor horizontal mounting or connection block for attaching a flow meter incl. connection plate and damping rod
- FCV – Pumpe mit Getriebemotor vertikaler Einbau inkl. Anschlussblock und Dämpfungsschiene
- FCV – Pump with gear motor vertical mounting incl. connection block and damping rod
- FCV – Pumpe mit Pumpenträger, Kupplung und Anschlussblock inkl. Zahnrad-Volumensensor der VSE GmbH
- FCV – Pump with bell housing, coupling and connection block incl. gear flow meter made by VSE GmbH

ZUBEHÖR

- Getriebemotor
- Mechanische Kupplung / Magnetkupplung
- Pumpenträger
- Vorlagebehälter
- Grundplatte
- Volumensensor
- Anschlussblock
- Anschlussplatte

INSTALLATION OPTIONS INCL. MOTOR



ACCESSORIES

- Gear box motor
- Mechanical coupling / magnetic coupling
- Bell housing
- Drip feed oiler
- Base plate
- Flow meter
- Connection block
- Connection plate

ANWENDUNGEN UND FÖRDERMEDIEN

PUMPEN FÜR DIE DOSIERTECHNIK

1K-/2K- oder Mehrkomponenten-Dosieranlagen für Elastomere, Harze oder Polyurethane, z.B. zum Verkleben/Verfugen von Baugruppen und Karosserieteilen in der Automobilindustrie

Farb- und Lackdosierung, z.B. für die Farbversorgung

Hochgenaues Zuführen von Farbpigmenten in Polyurethane, z.B. bei der Schuhherstellung

Für Silikone und Kleber

Dosieren von Versiegelungslacken, z.B. für den Schutz der Leiterplatten von elektronischen Bauteilen in der Automobilindustrie oder mobilen Kommunikationstechnik

Dosieren von Heißklebern, z.B. für die Herstellung von Kartons oder Umverpackungen

PUMPEN FÜR DIE PROZESS- UND VERFAHRENSTECHNIK

Hochpräzises Dosieren von:

Additiven

Isocyanaten

2-K Klebern

Silikonem

VORTEILE DER ZPDA PUMPE

Pulsationsarmes und exaktes Dosieren des Fördermediums

Hochpräzise „Start–Stopp–Dosierungen“

Sehr schneller Druckaufbau

Auf die jeweilige Anwendung individuell ausgewählte Materialpaarungen der Bauteile

Einfache und schnelle Montage der Wellenabdichtung sowie dessen optionale Umstellung auf ein alternatives Dichtsystem, ohne dass eine Demontage der Pumpe erforderlich ist (Einheits-Dichtungsträger)

APPLICATIONS AND FLUIDS

PUMPS FOR DOSING SYSTEMS

1-, 2- or multi-component metering systems for elastomers, resins or polyurethane, e.g. for bonding/joining components and car body parts in the automotive industry

Ink and paint metering, e.g. for ink supply

High-precision supply of pigments to polyurethane, e.g. in shoe manufacturing

For silicones and adhesives

Metering of sealing compounds, e.g. for the protection of circuit boards in electronic components in the automotive industry or in communications technology

Metering of hot glue, e.g. for the manufacture of cartons or outer packaging

PUMPS FOR PROCESS ENGINEERING AND TECHNOLOGY

High-precision metering of:

Additives

Isocyanates

2-component adhesives

Silicones

ADVANTAGES OF THE ZPDA PUMP

Low-pulsation and precise dosing of the medium being transferred

High-precision “start–stop dosing”

Rapid pressure build-up

Individually selected material combinations for parts based on the application

Quick and easy installation of the shaft seal as well as its optional conversion to an alternative sealing system without having to disassemble the pump (standard seal mount)

BESONDERHEITEN DER ZPDA PUMPE

Durch die Verwendung unterschiedlicher Spielklassen ist ein und derselbe Pumpentyp sowohl für niedrig- als auch für hochviskose Medien einsetzbar.

Volumenzähler von VSE GmbH, Anschlussblöcke sowie Drucksensoren sind direkt an die Pumpe montierbar.

Je nach Anforderung sorgen spezielle Hartstoffbeschichtungen der Bauteile für eine breite Palette unkonventioneller Einsatzmöglichkeiten sowie für eine hohe Lebensdauer.

ZPDA PUMPEN ALS MASSGESCHNEIDERTE LÖSUNG FÜR VERSCHIEDENE BRANCHEN

Automobilindustrie

Anlagen- und Maschinenbau

Elektronik

Flugzeugbau

Glasindustrie

Kunststoff- und Holzverarbeitung

SPECIAL FEATURES OF THE ZPDA PUMP

By the use of different tolerance classes, the very same pump type can be applied for low as well as high viscosity fluids.

Flow meters from VSE GmbH, connection blocks and pressure sensors can be mounted directly on the pump.

Depending on the requirement, the special hard coatings on the parts permit a wide range of unconventional applications and ensure a long service life.

ZPDA PUMPS AS CUSTOM-MADE SOLUTIONS FOR VARIOUS BRANCHES

Automotive industry

Mechanical engineering and plant construction

Electronics industry

Aircraft industry

Glass industry

Plastics and wood processing

BETRIEBSKENNGRÖSSEN

FÖRDERVOLUMEN CM³/U

ZPDA 1: 0,1/0,3/0,6/1,2/1,8/2,4/3,0/4,8/6,0

ZPDA 2: 6,0/10,0/12,0/16,0/20,0/22,0/26,0

DREHRICHTUNG

Rechts (R)

SAUG-/DRUCKANSCHLÜSSE

ZPDA 1: 0,1 bis 0,6 cm³/U **S**=3/8" **D**=1/4"
 1,2 bis 1,8 cm³/U **S**=1/2" **D**=3/8"
 2,4 bis 6,0 cm³/U **S**=1/2" **D**=1/2"
 ZPDA 2: 6,0 bis 26,0 cm³/U **S**=3/4" **D**=1/2"

VERZÄHNUNGSART

ZPDA 1: Außenverzahnt, gerade

ZPDA 2: Außenverzahnt; gerade

DREHZAHLEN

1 – 200 min⁻¹

(Anwendung, Druck und Viskositätsbereiche erfragen)

VISKOSITÄT

1 – 1.000.000 mPa·s

(Anwendung, Druck und Drehzahlen erfragen)

UMGEBUNGSTEMPERATUR

-30°C bis +60°C

(Bei abweichenden Temperaturen bedarf es der Rücksprache mit Beinlich. Für diese Anwendungen stehen Sonderausführungen zur Verfügung.)

MEDIUMTEMPERATUR/ BETRIEBSTEMPERATUR

-20°C bis +150°C (Standardversion)

(Auswahl der geeigneten Dichtungen erfolgt gemäß den tatsächlichen Betriebsbedingungen. Beachten Sie die angegebenen Maximalwerte der Betriebstemperatur.)

Anschlussblock oder Anschlussplatte sind als Zubehör lieferbar. Die Größe der Saug-/Druckanschlüsse sind variabel und werden in Abhängigkeit der Betriebsdaten festgelegt, wie z.B. Viskosität.

OPERATING CONDITIONS

DISPLACEMENTS CC/REV

ZPDA 1: 0.1/0.3/0.6/1.2/1.8/2.4/3.0/4.8/6.0

ZPDA 2: 6.0/10.0/12.0/16.0/20.0/22.0/26.0

SENSE OF ROTATION

Clockwise (cw), right

SUCTION/PRESSURE PORTS

ZPDA 1: 0.1 to 0.6 cc/rev **S**=3/8" **D**=1/4"
 1.2 to 1.8 cc/rev **S**=1/2" **D**=3/8"
 2.4 to 6.0 cc/rev **S**=1/2" **D**=1/2"
 ZPDA 2: 6.0 to 26.0 cc/rev **S**=3/4" **D**=1/2"

TYPE OF GEARS

ZPDA 1: External spur gears

ZPDA 2: External spur gears

SPEED

1 – 200 min⁻¹

(Refer to manufacturer for application, pressure, and viscosity ranges)

VISCOSITY

1 – 1,000,000 mPa·s

(Refer to manufacturer for application, pressure, and speed ranges)

AMBIENT TEMPERATURE

-30°C up to +60°C

(In case of deviating temperatures, please contact Beinlich. Special designs are available for these applications.)

FLUID TEMPERATURE/OPERATING TEMPERATURE

-20°C up to +150°C (Standard version)

(Suitable seals are selected based on real operating conditions. Please note the indicated max. operating temperature values.)

Connection block or connection plate is available as an accessory. The sizes of the suction and pressure ports are variable and are determined on the basis of the operating data, such as viscosity.

BETRIEBSDRÜCKE UND DREHZAHLBEREICHE

OPERATING PRESSURES AND SPEED RANGES

Baugruppe Type	Nennvolumen Nominal volume VG		Drehzahl Speed $n_{\min.}$	Drehzahl Speed $n_{\max.}$	Betriebsdruck Operating pressure $P_{\max.}$	Drehrichtung Sense of rotation
	cm ³ /U	cc/rev	min ⁻¹	min ⁻¹	bar	
1	0,1		1	200	200	„R“ rechts/right
1	0,3		1	200	200	„R“ rechts/right
1	0,6		1	200	200	„R“ rechts/right
1	1,2		1	200	200	„R“ rechts/right
1	1,8		1	200	200	„R“ rechts/right
1	2,4		1	200	200	„R“ rechts/right
1	3,0		1	200	200	„R“ rechts/right
1	4,8		1	200	200	„R“ rechts/right
1	6,0		1	200	200	„R“ rechts/right
2	6,0		1	200	200	„R“ rechts/right
2	10,0		1	200	200	„R“ rechts/right
2	12,0		1	200	200	„R“ rechts/right
2	16,0		1	200	200	„R“ rechts/right
2	20,0		1	200	200	„R“ rechts/right
2	22,0		1	200	200	„R“ rechts/right
2	26,0		1	200	200	„R“ rechts/right

SPIELKLASSEN

TOLERANCE CLASSES

Spielklasse Tolerance classes	SA mPa·s	SB mPa·s	SC mPa·s	SD mPa·s	SDD mPa·s
Viskositäts- bereich Viscosity range	10 ... 100	100 ... 2.000	2.000 ... 50.000	50.000 ... 150.000	150.000 ... 1.000.000

Drehzahlen und Betriebsdruck sind immer in Abhängigkeit von Viskosität und Schmierfähigkeit des Fördermediums zu beurteilen.

Speeds and operating pressures should always be taken in consideration depending on the viscosity and lubricity of the medium being transferred.

BERECHNUNGSGRUNDLAGEN

VERWENDETE FORMELZEICHEN

P_{erf}	=	Erforderliche Pumpenantriebsleistung [kW]
Δp	=	Differenzdruck [bar]
p	=	Betriebsdruck [bar]
p_1	=	Druck am Pumpeneintritt [bar]
p_2	=	Druck am Pumpenausritt [bar]
f_v	=	Viskositätsfaktor [s. Abb. 2]
600	=	Umrechnungskonstante für Leistung
Q_{theor}	=	Theoretische Fördermenge [l/min]
Q_{eff}	=	Effektiver Förderstrom [l/min]
η_h	=	Hydraulischer Wirkungsgrad [%]
V_g	=	Nennvolumen je Umdrehung [cm ³]
V_u	=	Theoretisches Volumen je Umdrehung [cm ³]
n	=	Antriebsdrehzahl [min ⁻¹]
1.000	=	Umrechnungskonstante für Fördermenge
η	=	Dynamische Viskosität [mPa·s]
η_{ges}	=	Gesamtwirkungsgrad [%; s. Abb. 1]
η_{vol}	=	Volumetrischer Wirkungsgrad
η_{mech}	=	Mechanischer Wirkungsgrad
M_{erf}	=	Erforderliches Antriebsmoment [Nm]
9550	=	Umrechnungskonstante für Drehmoment

RICHTLINIEN FÜR DIE AUSLEGUNG DER ERFORDERLICHEN ANTRIEBSLEISTUNG UND DES MINIMALEN DREHMOMENTS GUIDELINES FOR DIMENSIONING THE REQUIRED DRIVE CAPACITY AND MINIMUM TORQUE

$$P_{\text{erf}} [\text{kW}] = \frac{\Delta p [\text{bar}] \times Q_{\text{theor}} [\text{l/min}]}{600 \times \eta_{\text{ges}}} \times f_v$$

$$Q_{\text{theor}} [\text{l/min}] = \frac{V_g [\text{cm}^3] \times n [\text{min}^{-1}]}{1000}$$

$$Q_{\text{eff}} [\text{l/min}] = Q_{\text{theor}} \times \eta_{\text{vol}}$$

$$V_u \approx V_g$$

$$\Delta p [\text{bar}] = p_2 - p_1$$

$$\eta_{\text{ges}} [\%] = \eta_{\text{vol}} \times \eta_{\text{mech}}$$

$$M_{\text{erf}} [\text{Nm}] = \frac{P_{\text{erf}} [\text{kW}] \times 9550}{n [\text{min}^{-1}]}$$

CALCULATION BASIS

FORMULA SYMBOLS

P_{erf}	=	Required power consumption [kW]
Δp	=	Pressure difference [bar]
p	=	Working pressure [bar]
p_1	=	Inlet pressure [bar]
p_2	=	Discharge pressure [bar]
f_v	=	Viscosity factor [see Fig. 2]
600	=	Conversion constant for power range
Q_{theor}	=	Theoretical flow [l/min]
Q_{eff}	=	Effective rate of flow l/min
η_h	=	Hydraulic efficiency
V_g	=	Nominal volume per revolution [cm ³]
V_u	=	Theoretical volume per revolution [cm ³]
n	=	Speed [min ⁻¹]
1.000	=	Conversion constant for flow
η	=	Dynamic viscosity [mPa·s]
η_{ges}	=	Overall efficiency [%; s. Fig. 1]
η_{vol}	=	Volumetric efficiency [%]
η_{mech}	=	Mechanical efficiency [%]
M_{erf}	=	Required driving torque [Nm]
9550	=	Conversion constant for torque

GESAMTWIRKUNGSGRAD ÜBER FÖRDERDRUCK OVERALL EFFICIENCY WITH DELIVERY PRESSURE

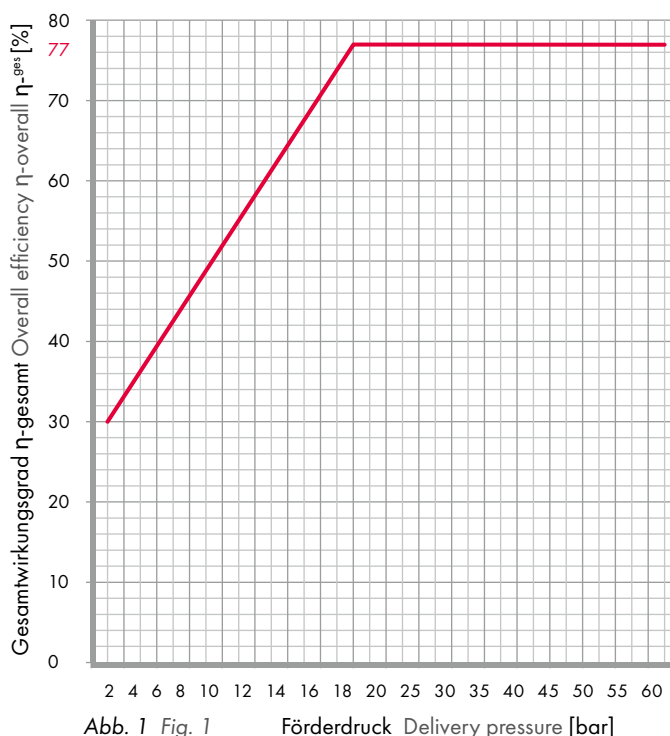


Abb. 1 Fig. 1

Förderdruck Delivery pressure [bar]

EMPFEHLUNGEN FÜR DIE AUSLEGUNG

Höhere Viskositäten im Anfahrzustand erfordern Sicherheitszuschläge zur Berechnung der tatsächlich erforderlichen Motorleistung.

P_{Mot} = Motorleistung
(auszuwählen ist die nächsthöhere Leistungsstufe des Motorenherstellers)

M_K = Kupplungs-Drehmoment
(auszuwählen ist der nächsthöhere Wert des Kupplungsherstellers)

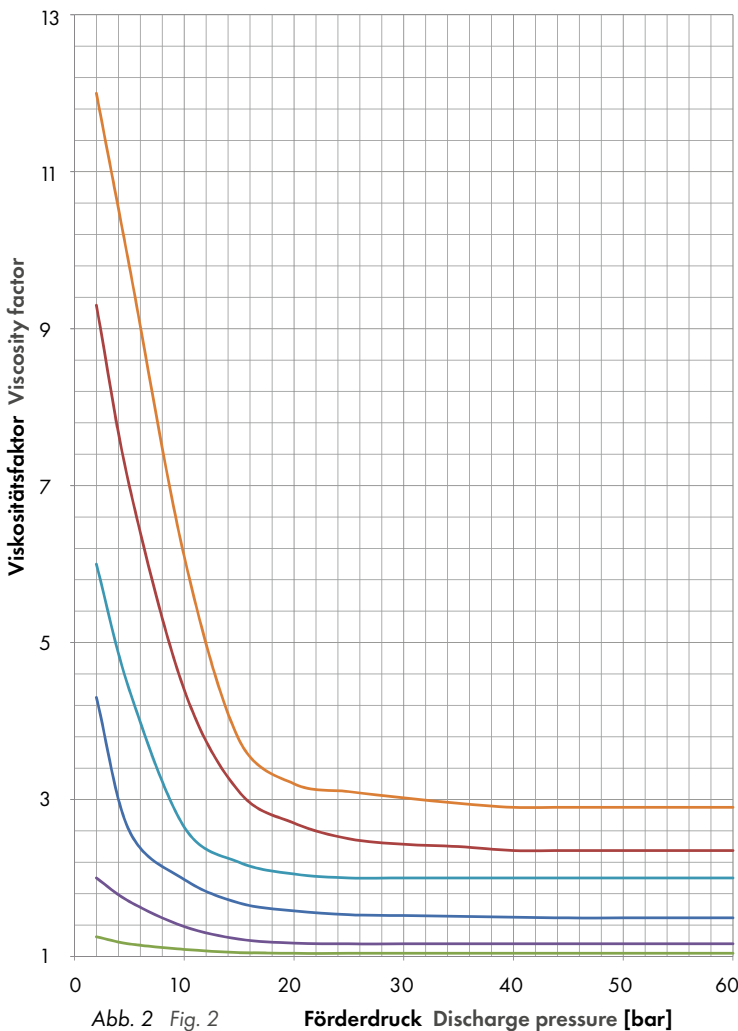
RECOMMENDATION FOR DIMENSIONING

Higher viscosities in the starting condition require safety margins for the calculation of the actually required motor power.

P_{Mot} = Motor power kW
(the next higher value has to be selected according to power ranges of manufacturer)

M_K = Couplings torque Nm
(the next higher value has to be selected according to power ranges of manufacturer)

- 100 mPa·s
- 800 mPa·s
- 3000 mPa·s
- 10.000 mPa·s
- 50.000 mPa·s
- 100.000 mPa·s



BERECHNUNGSBEISPIEL CALCULATION EXAMPLE

ZPDA 1 – 3,0 EE ... SB

$\eta = 2.000 \text{ mPa}\cdot\text{s}$; $p_1 = 10 \text{ bar}$; $p_2 = 100 \text{ bar}$; $\Delta p = 90 \text{ bar}$
 $f_v = 1,6$ (Abb. 2/ Fig. 2); $n = 200 \text{ min}^{-1}$ (s. S. 17/see page 17)
 Spielklasse/Tolerance classes SB (s. S. 11/see page 11)
 $V_g = 3,0 \text{ cm}^3$ (s. S. 10); $\eta_{ges} = 77 \% = 0,77$ (Abb. 1/ Fig. 1)

$$Q_{theor} = \frac{3,0 [\text{cm}^3] \times 200 [\text{min}^{-1}]}{1000} = 0,6 \text{ l/min}$$

$$P_{erf} = \frac{90 [\text{bar}] \times 0,6 [\text{l/min}]}{600 \times 0,77} \times 1,6 = 0,19 \text{ kW}$$

Auswahl Getriebemotor mit **P=0,25 kW**
 Selection gear box motor **P=0.25 kW**

ERFORDERLICHES DREHMOMENT AN PUMPENWELLE REQUIRED TORQUE ON PUMP SHAFT

$$M_{erf} = \frac{0,19 [\text{kW}] \times 9550}{200 [\text{min}^{-1}]} = 9,07 \text{ Nm}$$

Auswahl Kupplung mit **M_K = 10 Nm**
 Selection coupling with **M_K = 10 Nm**

ZPDA	
EE	
Grundwerkstoff Basic material	Edelstahl Stainless steel
Werkstoff- paarungen Material combinations	Gehäuse Housing 1.4112
	Mittelplatte Center plate 1.4112
	Antriebswelle Drive Shafts 1.4112
	Zapfen Pin 1.4112
	Zahnräder Gears 1.4112
	Gleitlager Sleeve bearings 1.4112
	Dichtungen Seals PTFE

ERLÄUTERUNGEN

1.4112	=	Ferritischer Edelstahl
FKM	=	Fluorkautschuk
FFKM	=	Perfluorkautschuk
PTFE	=	Polytetrafluorethylen (Sonder)
EPDM	=	Ethylen-Propylen-Dien-Kautschuk

EXPLANATION

1.4112	=	Ferritic stainless steel
FKM	=	Fluorocarbon rubber
FFKM	=	Perfluorinated rubber
PTFE	=	Polytetrafluorethylene (Special)
EPDM	=	Ethylene-propylene-diene-rubber

Ausführung Version	Vordruck Inlet pressure max.	Temperatur Temperature max.	Viskosität Viscosity max.
3F-SP	6 bar	120°C FKM 160°C PTFE	-
STZ-SP	50 bar	150°C	-
GL-SP	15 bar AX25 30 bar AX40	120°C 180°C*	-
VMAG	25 bar	180°C	7.000 mPa·s

*Höhere Temperaturen auf Anfrage erhältlich.

*Higher temperatures available on request.

MATERIALPAARUNGEN STANDARD

MATERIAL COMBINATIONS STANDARD

Ausführung Version	Wellenabdichtung Shaft seal	Sperrkammerabdichtung Block chamber seal	O-Ringe O-rings
3F-SP	1 x WDR PTFE	2 x WDR FKM	PTFE
STZ-SP	3 x Stopfbuchspackung/ gland packing (weiß/white) 2 x Stopfbuchspackung/ gland packing (schwarz/black)	1 x Vorlagering/backing ring	PTFE
GL-SP	1 x GLRD SiC	1 x WDR PTFE FKM	PTFE
VMAG	1.4571 Spalttopf/Canister	-	PTFE

LEGENDE

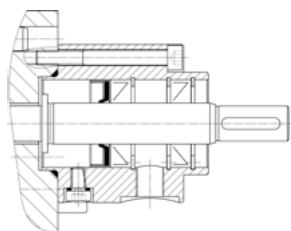
WDR = Wellendichtring
GLRD = Gleitringdichtung
SiC = Siliziumcarbid

LEGEND

WDR = Rotary shaft seal
GLRD = Mechanical seal
SiC = Silicon carbid

3-FACH MIT SPERRKAMMER (3F-SP)

Vordruck max. 7 bar
Wellendichtring aus PTFE
Sperrkammer Dichtringe aus FKM
Keine Füllstoffe
Alle Viskositäten
Schmierfähiges Medium nicht erforderlich

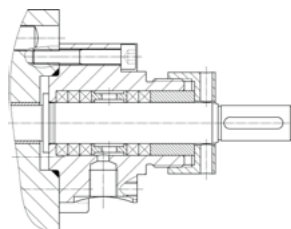


TRIPLE WITH BLOCK CHAMBER (3F-SP)

Inlet pressure max. 7 bar
Shaft seal made from PTFE;
Block chamber seals made from fluorocarbon rubber
No fillers
All viscosities
Lubricating fluid not required

STOPFBUCHSE; ZENTRALER ANZUG MIT SPERRKAMMER (STZ-SP)

Vordruck max. 50 bar
Für nicht abrasive Füllstoffe geeignet
Mittlere bis hohe Viskositäten
Temperaturbeständig bis 150°C
Schmierfähiges Medium nicht erforderlich

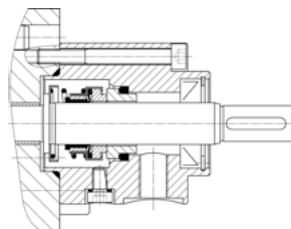


GLAND PACKING; CENTER SCREW FIXATION WITH BLOCK CHAMBER (STZ-SP)

Inlet pressure max. 50 bar
Suitable for non-abrasive fillers
Average to high viscosity
Temperature resistant up to 150°C
Lubricating fluid not required

GLEITRINGDICHTUNG MIT SPERRKAMMER (GL-SP)

Vordruck max. 15 bar
Für Füllstoffe jeglicher Art geeignet
Alle Viskositäten
Axialschubfreie Sonderlösung bei höheren Vordrücken

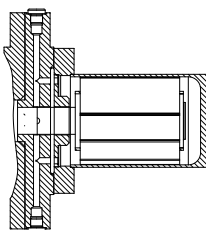


MECHANICAL SEAL WITH BLOCK CHAMBER (GL-SP)

Inlet pressure max. 15 bar
Suitable for all types of fillers
All viscosities
Special solution without axial forces for higher inlet pressures

MAGNETKUPPLUNG (MAG)

Vordruck 25 bar
Keine Füllstoffe möglich
Empfohlene max. Viskosität 7.000 mPa·s
Hermetische Abdichtung über statischen O-Ring im Spalttopf
Für kritische/aggressive Medien geeignet



MAGNETIC COUPLING (MAG)

Inlet pressure 25 bar
No fillers possible
Max. recommended viscosity 7,000 mPa·s
Hermetic seal by static O-ring in the canister
Suitable for critical/aggressive fluids

TECHNISCHE HINWEISE

DREHZAHLEMPFEHLUNGEN OHNE FÜLLSTOFFE

SPEED RECOMMENDATIONS WITHOUT FILLERS

< 500 mPa·s	max. 200 min ⁻¹
< 1.000 mPa·s	max. 200 min ⁻¹
< 5.000 mPa·s	max. 200 min ⁻¹
< 10.000 mPa·s	max. 200 min ⁻¹
< 30.000 mPa·s	max. 150 min ⁻¹
< 100.000 mPa·s	max. 100 min ⁻¹
> 100.000 mPa·s	max. ≤ 100 min ⁻¹

DREHZAHLEMPFEHLUNGEN MIT FÜLLSTOFFEN

Die Drehzahl ist abhängig von der Art, der Größe und der Menge der Füllstoffe im Medium. Bitte richten Sie hierzu Ihre spezifische Anfrage an uns. Wir beraten Sie gern.

SPEED RECOMMENDATIONS WITH FILLERS

The speed depends on sort, size and quantity of the fillers in the fluid. Please contact us with your specific requirements. We would be pleased to assist you.

UMRECHNUNGEN CONVERSIONS

1 bar	≅	14,5 psi
1 l/min	≅	0,26 US g/min
1 l/min	≅	0,22 UK g/min
1 US g/min	≅	3,785 l/min
1 UK g/min	≅	4,55 l/min
1 N	≅	0,225 Lbf
1 kW	≅	1,36 hp
1 Nm	≅	0,7376 ft lb

PHYSIKALISCHE GRÖSSEN PHYSICAL VALUES

η	mPa·s	Dynamische Viskosität Dynamic viscosity
p	bar	Druck Pressure
F	N	SI-konforme Einheit der Kraft Unit for force compliant with SI
M	Nm	SI-konforme Einheit für das Moment Unit for torque compliant with SI

TECHNICAL INDICATION

UMGEBUNGSTEMPERATUR

Die Pumpen sind in einem Temperaturbereich von -30°C bis +60°C einsetzbar. Hiervon abweichende Temperaturen bedürfen der Rücksprache mit Beinlich. Es ist in jedem Fall eine eventuelle Veränderung der Viskosität zu berücksichtigen. Bei der Auslegung der Pumpe und auch des Antriebes ist daher ein eventuell höherer Leistungsbedarf zu bemessen.

AMBIENT TEMPERATURE

The pumps are designed for a temperature range of -30°C up to +60°C. Please contact Beinlich for assistance if your values deviate from this range. A possible change of the viscosity must always be considered. This means the pump and the drive must be dimensioned for a larger capacity.

MEDIUMTEMPERATUR

Nach der Mediumtemperatur richtet sich vor allem die richtige Auswahl der Dichtungswerkstoffe. Bei erforderlichen Abweichungen des angegebenen Temperaturbereiches oder der Notwendigkeit von Sonderdichtungen bitten wir um Rücksprache.

FLUID TEMPERATURE

The selection of the seal material depends on the fluid temperature. Please contact Beinlich if your temperature range differs or if you need a special seal.

ERLÄUTERUNGEN EXPLANATION

Pa	= SI-konforme Einheit für den Druck
1.000 mPa·s	= 1 Pa·s Unit for viscosity compliant with SI
1 Pascal	= $\frac{1\text{ N}}{1\text{ m}^2}$
1 bar	= 100.000 Pa = 100 kPa = 0,1 MPa
1 N	= $\frac{1\text{ kg} \times 1\text{ m}}{1\text{ s}^2}$
SI	= Internationales Einheitensystem International system of units
ccw	= counterclockwise (left)
cw	= clockwise (right)

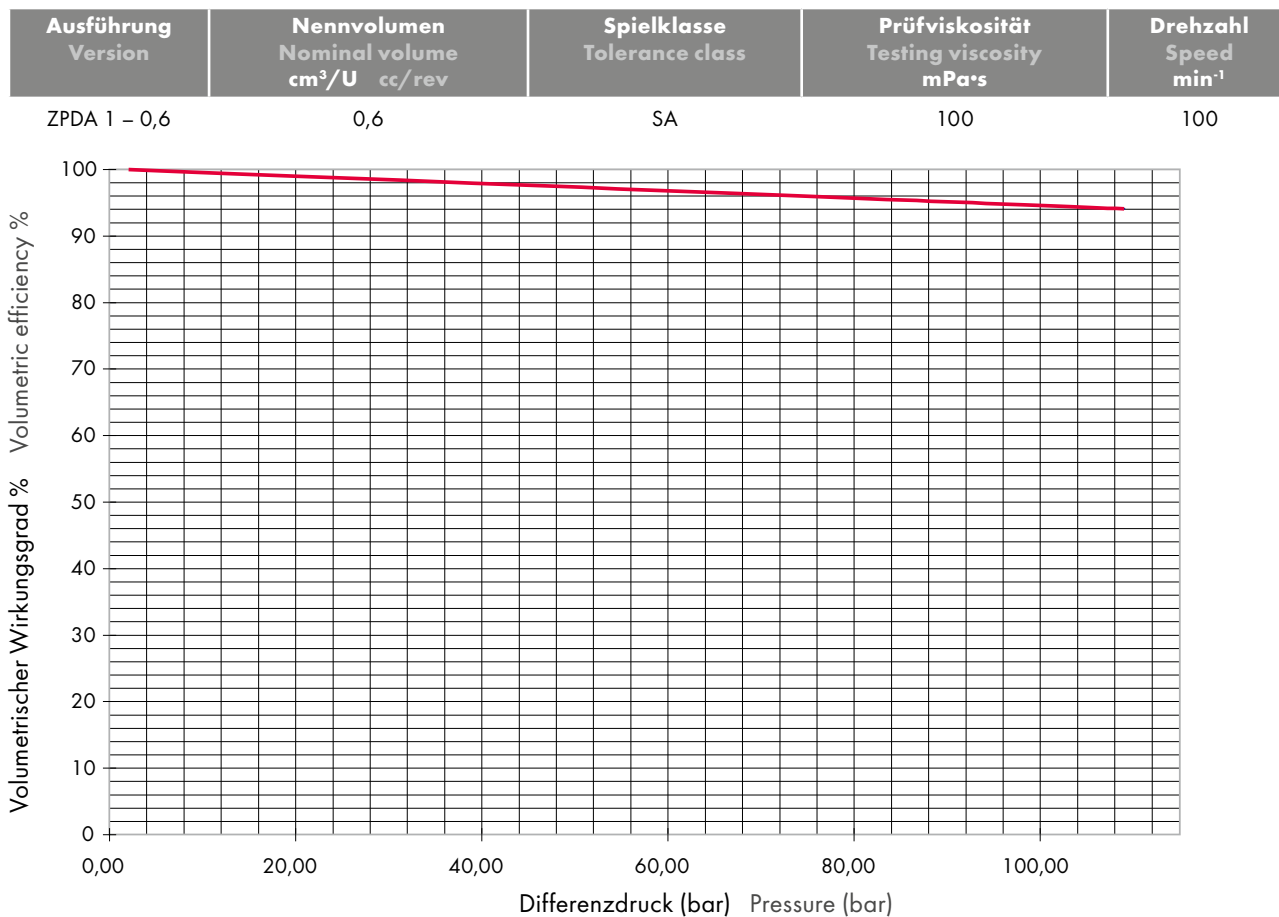
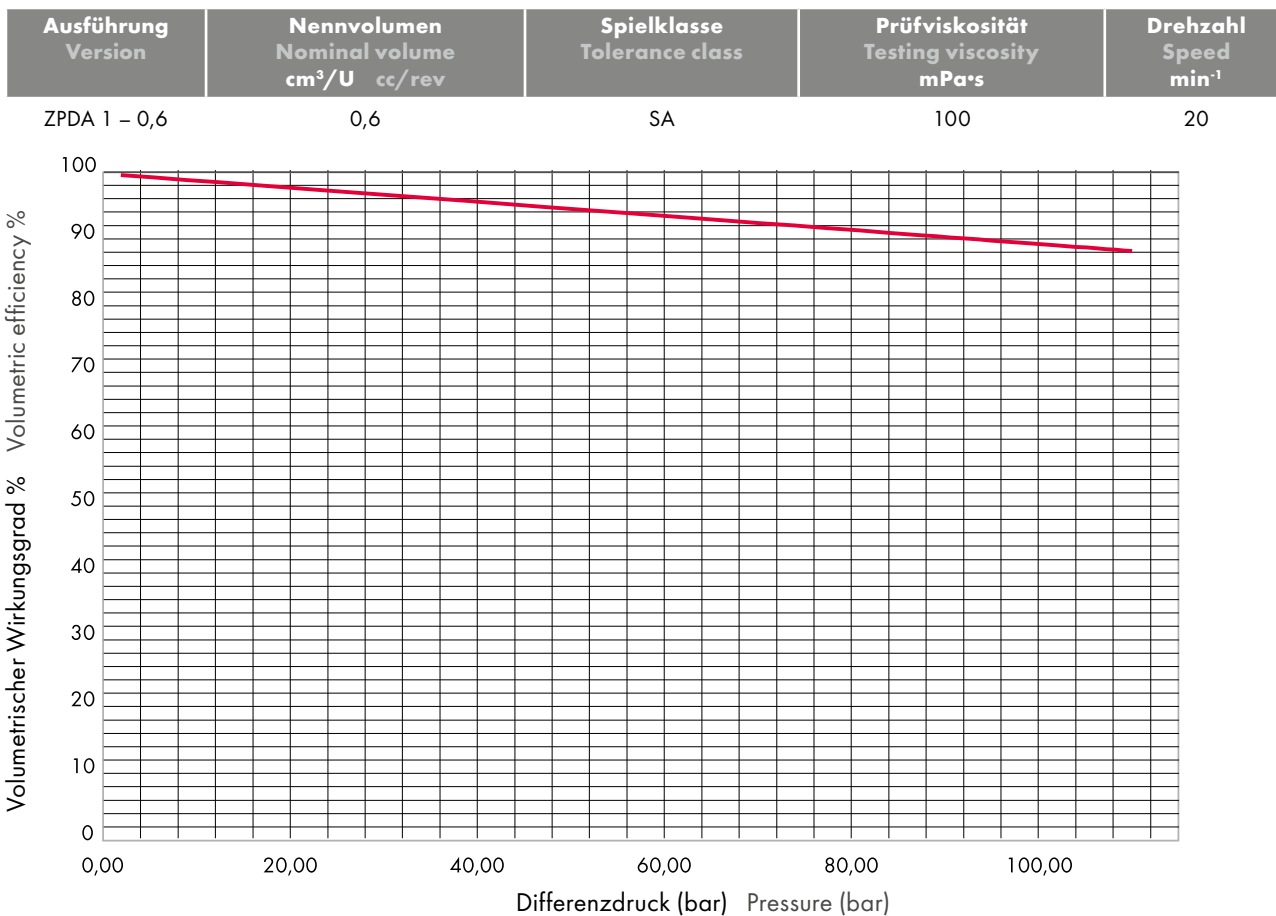
ZPDA		1	-	3,0	-	EE	-	R	-	F	/	HK-0	/	STZ-SP	/	SB
Ausführung Design																
Baugröße Size																
1																
2																
Fördervolumen Displacements																
cm ³ /U																
cc/rev																
Version Version																
EE	Gehäuse Edelstahl															
	Housing stainless steel															
Drehrichtung Sense of rotation																
R	Rechts															
	Right (cw)															
Abdichtung Sealing																
3F-SP	3-fach Wellendichtring mit Sperrkammer															
	Triple shaft seal with block chamber															
GL-SP	Gleitringdichtung mit Sperrkammer															
	Mechanical seal with block chamber															
STZ-ST	Stopfbuchspackung mit Sperrkammer															
	Gland packing with block chamber															
VMAG	Vorbereitet zum Anbau einer															
(...)	Magnetkupplung															
	Prepared for mounting of magnetic coupling															
Spielklassen Tolerance classes																
SA	10 ... 100 mPa·s															
SB	100 ... 2.000 mPa·s															
SC	2.000 ... 50.000 mPa·s															
SD	50.000 ... 150.000 mPa·s															
SDD	150.000 ... 1.000.000 mPa·s															
Beschichtung Coating																
HK-0	Ohne Beschichtung															
	Without coating															
HK-1	Mit Beschichtung															
	With coating															
Befestigung Mounting																
F	Freie Welle															
	Bare shaft															
FA	Anbauflansch															
	Mounting flange															
FB	Pumpenfuß															
	Foot bracket															

*Für Pumpe „freie Welle“

*For pump "free shaft"

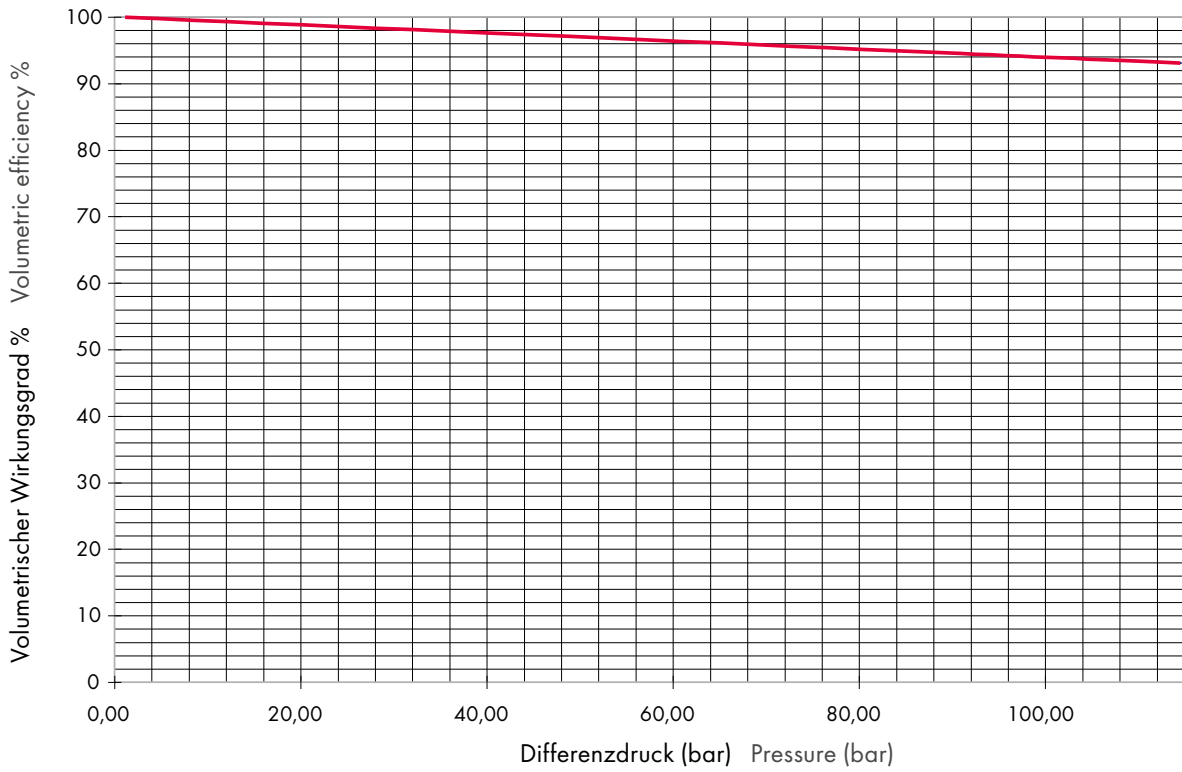
LEISTUNGSDATEN UND KENNLINIEN

PERFORMANCE DATA AND CHARACTERISTIC CURVES



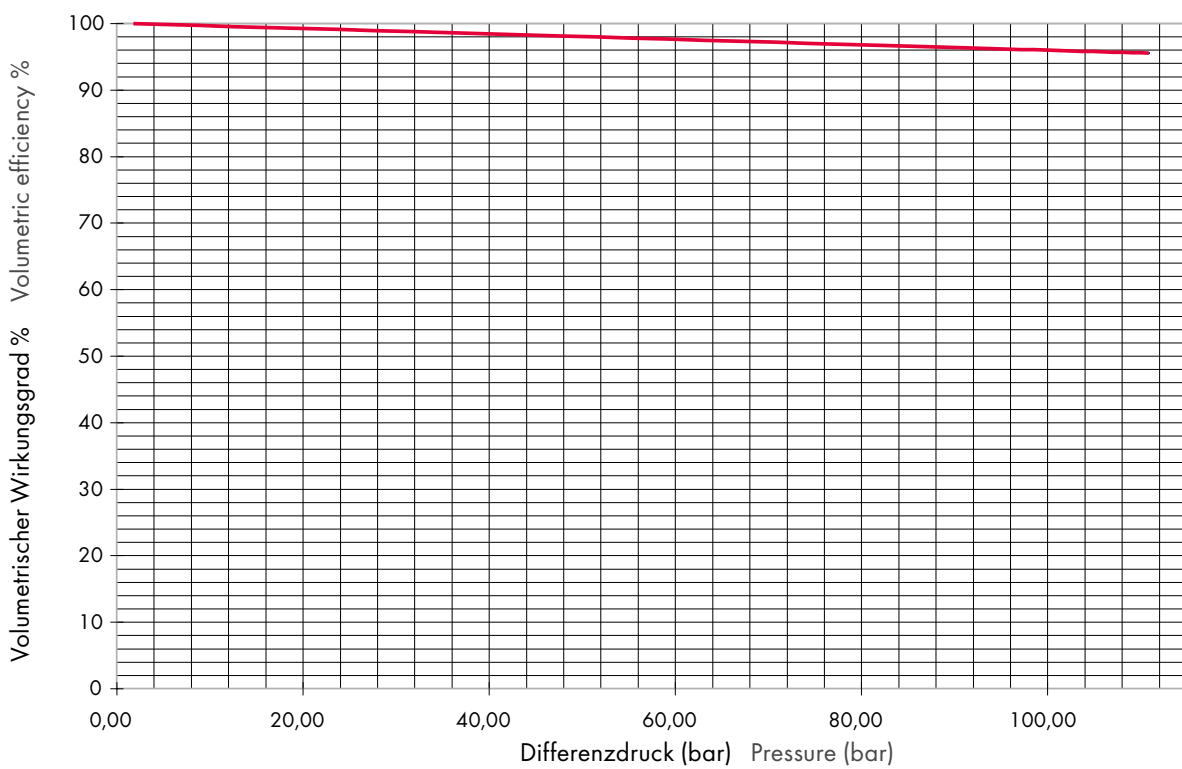
Ausführung Version	Nennvolumen Nominal volume cm ³ /U cc/rev	Spielklasse Tolerance class	Prüfviskosität Testing viscosity mPa*s	Drehzahl Speed min ⁻¹
-----------------------	--	--------------------------------	--	--

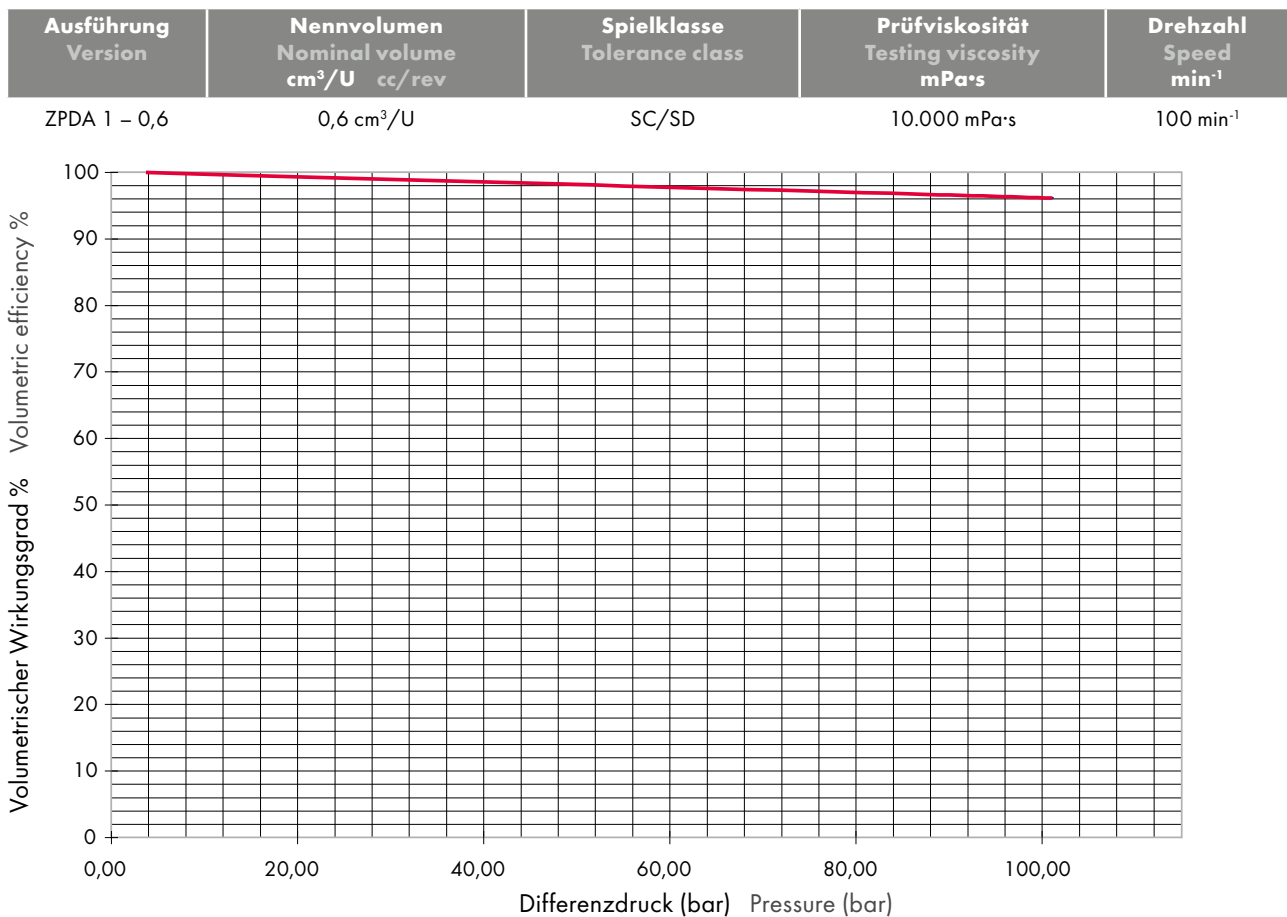
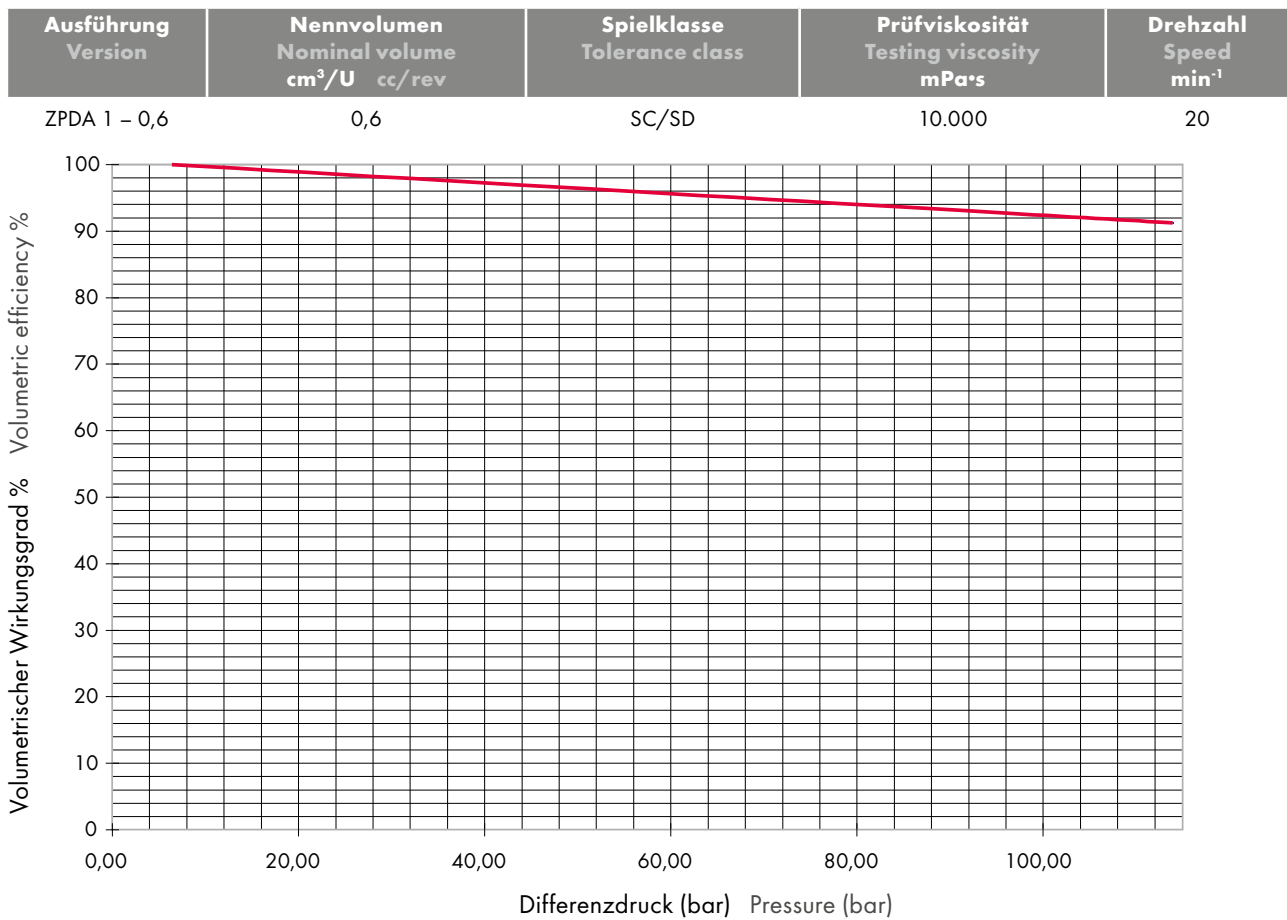
ZPDA 1 – 0,6 0,6 SB 800 20



Ausführung Version	Nennvolumen Nominal volume cm ³ /U cc/rev	Spielklasse Tolerance class	Prüfviskosität Testing viscosity mPa*s	Drehzahl Speed min ⁻¹
-----------------------	--	--------------------------------	--	--

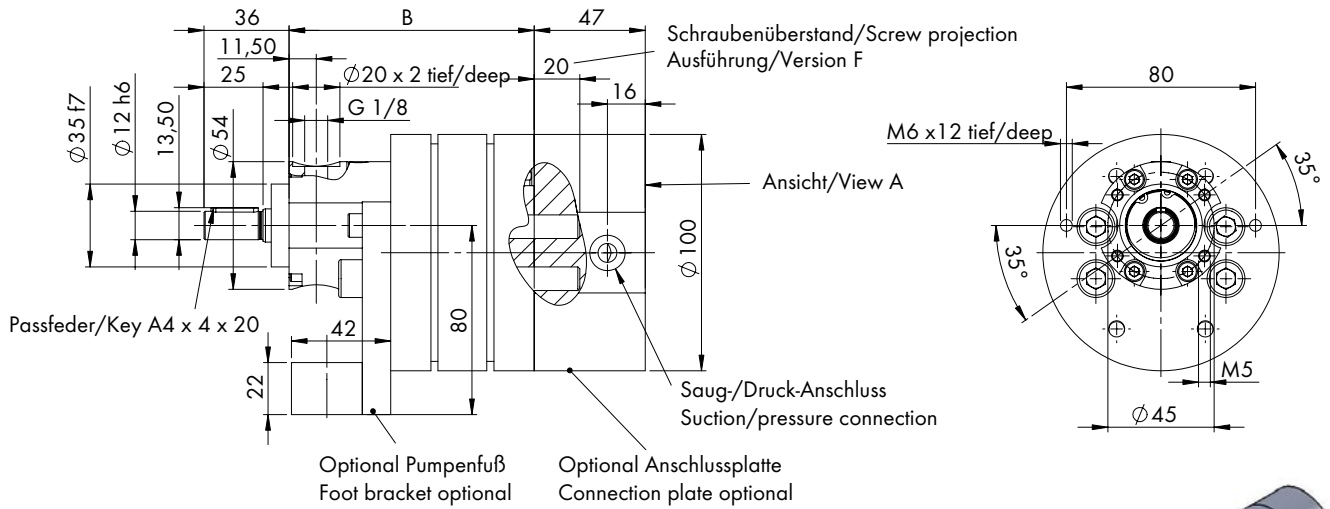
ZPDA 1 – 0,6 0,6 SB 800 100





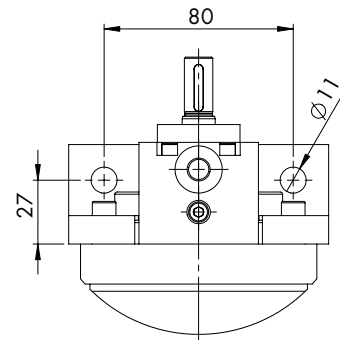
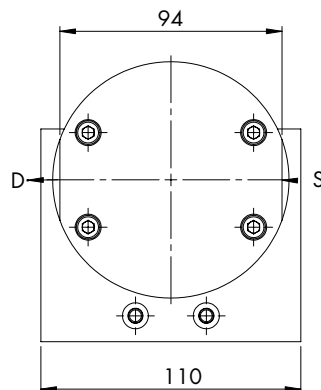
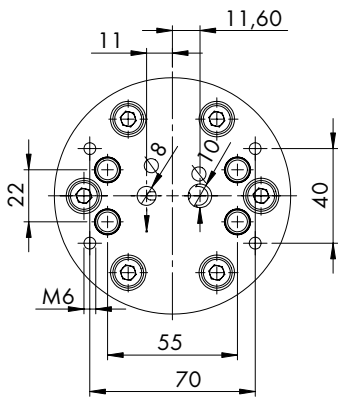
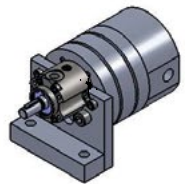
**ABMESSUNGEN BGO + BG1 3F-SP EE
3-FACH WELLENDICHTRING +
SPERRKAMMER**

**DIMENSIONS TYPE 0 + TYPE 1 3F-SP EE
TRIPLE SHAFT SEAL +
BLOCK CHAMBER**



Ansicht/View A - Ausführung/Version F

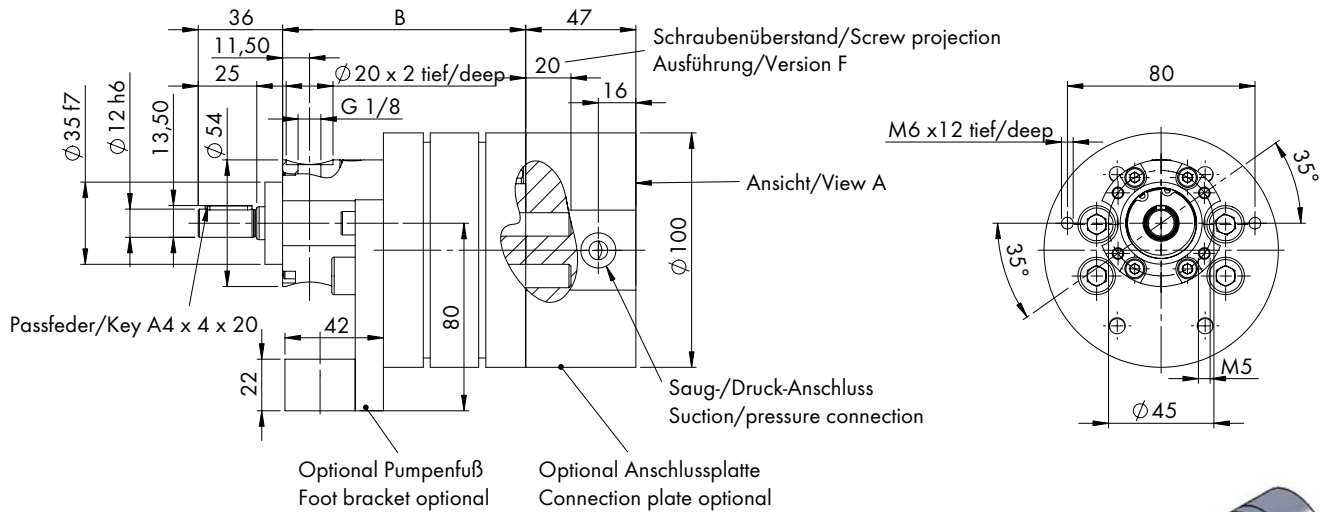
Ansicht/View A - mit Pumpenfuß und Anschlussplatte/
with foot bracket and connection plate



Bau- größe Size	Theoretisches Fördervolumen Displacements cm ³ /U cc/rev	Gehäuse- durchmesser Housing diameter mm	Blockmaß „B“ Block size „B“ mm	Anschlussgröße mit Anschlussplatte Connection size with connection plate mm		Gewicht Weight kg
			EE	Sauganschluss S Suction Port S	Druckanschluss D Discharge Port D	
1	0,10	100,0	85,10			3,3
1	0,30		89,30	3/8"	1/4"	3,4
1	0,60		95,60			3,5
1	1,20		91,20			3,7
1	1,80		95,40	1/2"	3/8"	3,8
1	2,40		99,60			3,9
1	3,00		103,70			4,0
1	4,80		103,70	1/2"	1/2"	4,1
1	6,00		109,00			4,2

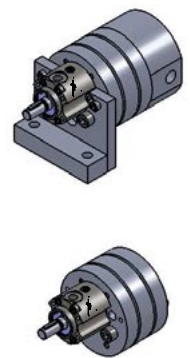
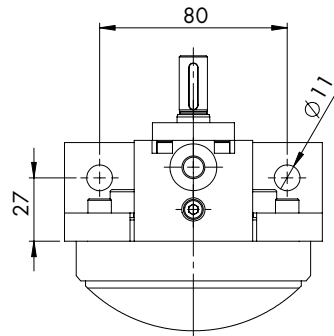
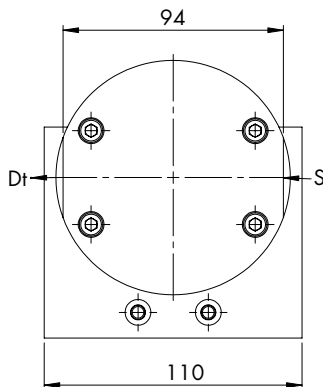
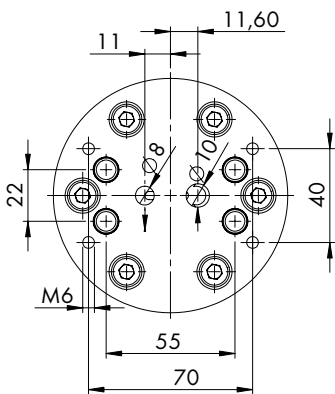
ABMESSUNGEN BG1 GL-SP EE GLEITRINGDICHTUNG + SPERRKAMMER

DIMENSIONS TYPE 1 GL-SP EE MECHANICAL SEAL + BLOCK CHAMBER



Ansicht/View A - Ausführung/Version F

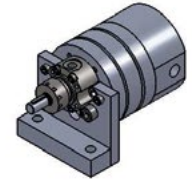
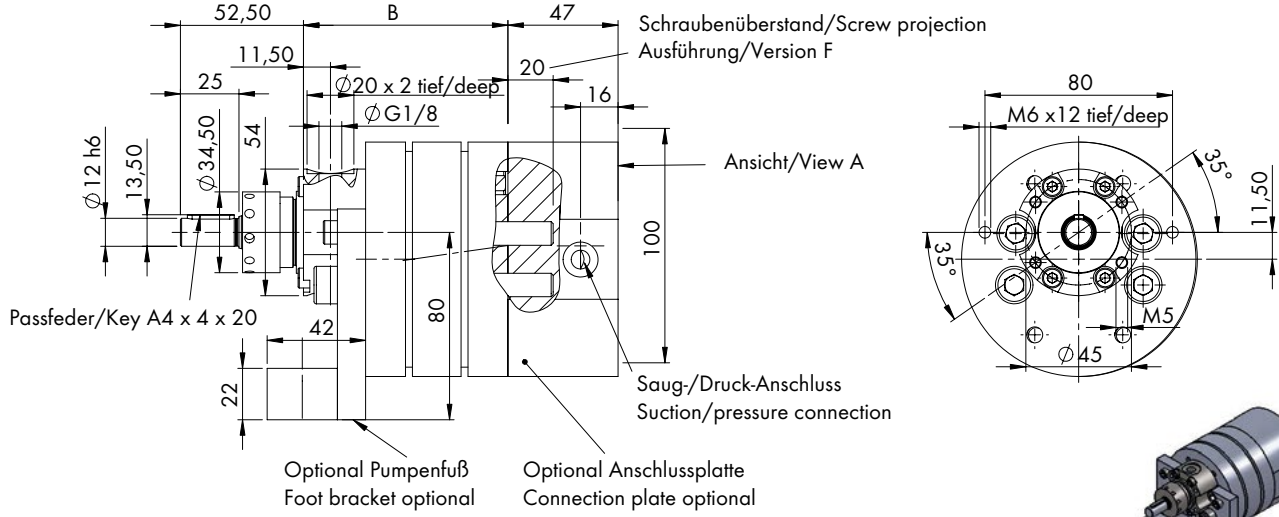
Ansicht/View A - mit Pumpenfuß und Anschlussplatte/
with foot bracket and connection plate



Baugröße Size	Theoretisches Fördervolumen Displacements cm ³ /U cc/rev	Gehäuse- durchmesser Housing diameter mm	Blockmaß „B“ Block size „B“ mm	Anschlussgröße mit Anschlussplatte Connection size with connection plate mm		Gewicht Weight kg
			EE	Sauganschluss S Suction Port S	Druckanschluss D Discharge Port D	
1	0,10	100,0	85,10			3,3
1	0,30		89,30	3/8"	1/4"	3,4
1	0,60		95,60			3,5
1	1,20		91,20	1/2"	3/8"	3,7
1	1,80		95,40			3,8
1	2,40		99,60			3,9
1	3,00		103,70	1/2"	1/2"	4,0
1	4,80		103,70			4,1
1	6,00		109,00			4,2

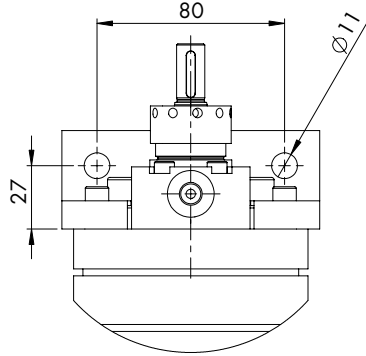
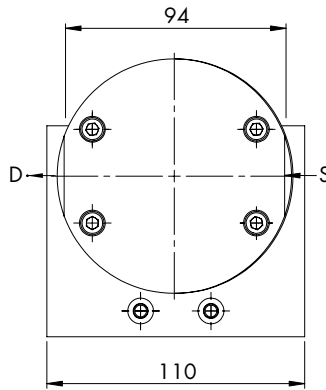
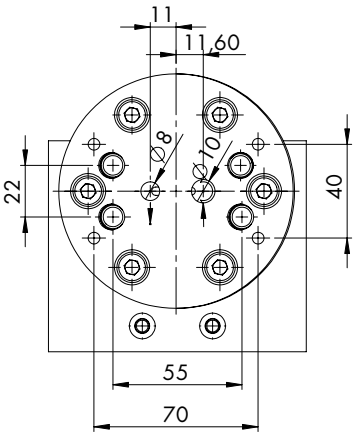
**ABMESSUNGEN BG1 STZ-SP EE
STOPFBUCHSPACKUNG +
SPERRKAMMER**

**DIMENSIONS TYPE 1 STZ-SP EE
GLAND PACKING +
BLOCK CHAMBER**



Ansicht/View A - Ausführung/Version F

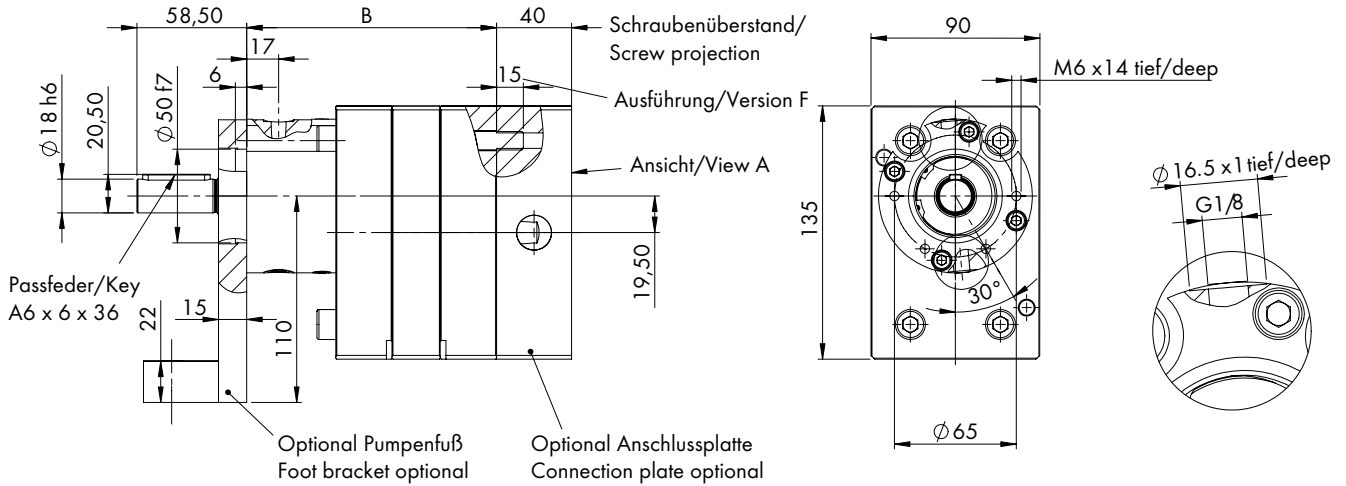
Ansicht/View A - mit Pumpenfuß und Anschlussplatte/
with foot bracket and connection plate



Bau- größe Size	Theoretisches Fördervolumen Displacements cm ³ /U cc/rev	Gehäuse- durchmesser Housing diameter mm	Blockmaß „B“ Block size „B“ mm	Anschlussgröße mit Anschlussplatte Connection size with connection plate mm		Gewicht Weight kg
			EE	Sauganschluss S Suction Port S	Druckanschluss D Discharge Port D	
1	0,10	100,0	68,6			3,3
1	0,30		72,8	3/8"	1/4"	3,4
1	0,60		79,1			3,5
1	1,20		74,7			3,7
1	1,80		78,9	1/2"	3/8"	3,8
1	2,40		83,1			3,9
1	3,00		87,2			4,0
1	4,80		87,2	1/2"	1/2"	4,1
1	6,00		92,5			4,2

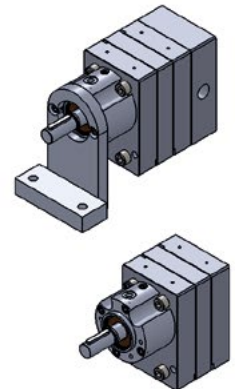
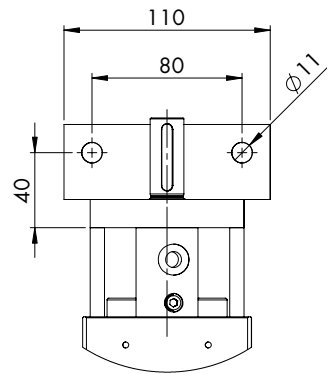
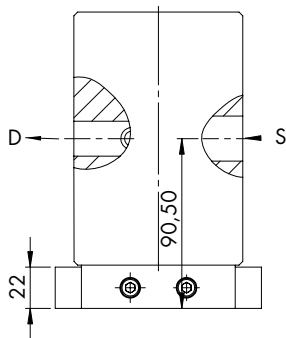
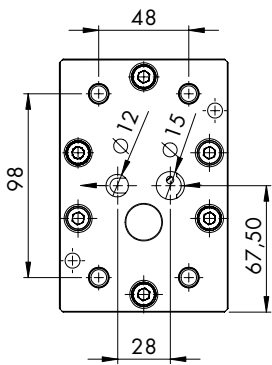
**ABMESSUNGEN BG2 3F-SP EE
3-FACH WELLENDICHTRING +
SPERRKAMMER**

**DIMENSIONS TYPE 2 3F-SP EE
TRIPLE SHAFT SEAL +
BLOCK CHAMBER**



Ansicht/View A - Ausführung/Version F

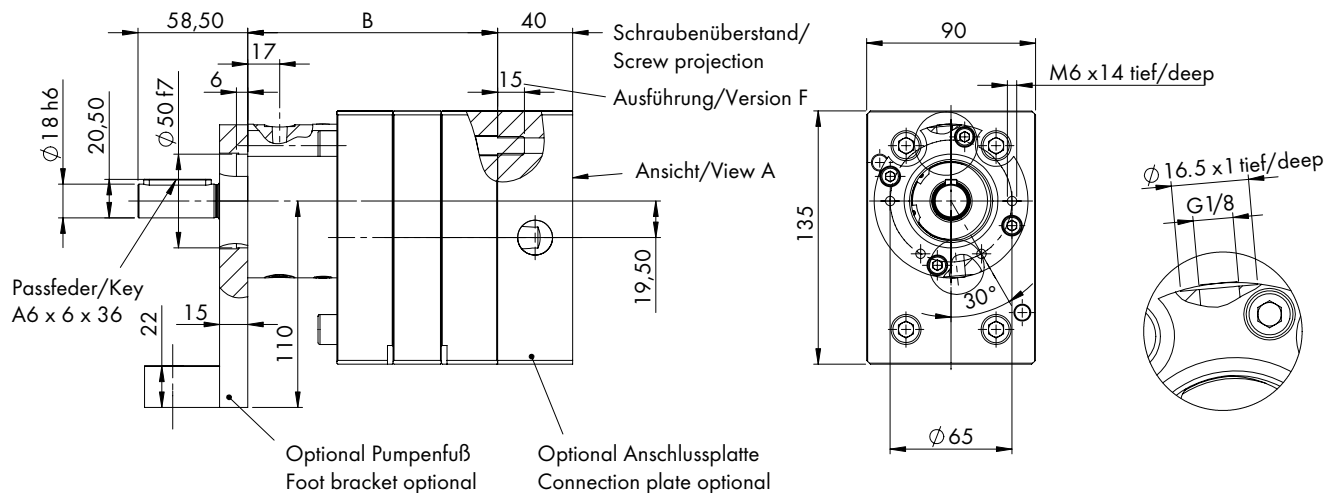
Ansicht/View A - mit Pumpenfuß und Anschlussplatte/
with foot bracket and connection plate



Bau- größe Size	Theoretisches Fördervolumen Displacements cm ³ /U cc/rev	Blockmaß „B“ Block size „B“ mm	Anschlussgröße mit Anschlussplatte Connection size with connection plate mm		Gewicht Weight kg
		EE	Sauganschluss S Suction Port S	Druckanschluss D Discharge Port D	
2	6,00	117,2	3/4"	1/2"	8,7
2	10,00	123,6			8,8
2	12,00	126,8			8,9
2	16,00	133,2			9,0
2	20,00	139,6			9,1
2	22,00	142,8			9,2
2	26,00	149,2			9,3

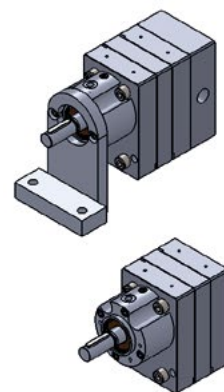
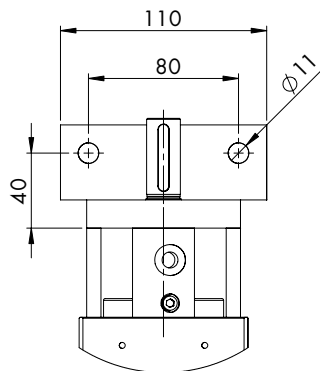
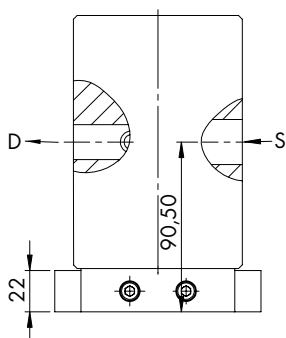
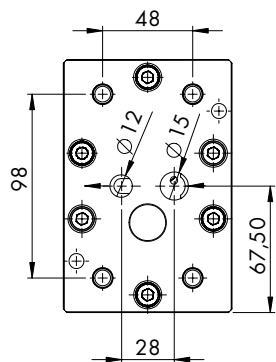
**ABMESSUNGEN BG2 GL-SP EE
GLEITRINGDICHTUNG +
SPERRKAMMER**

**DIMENSIONS TYPE 2 GL-SP EE
MECHANICAL SEAL +
BLOCK CHAMBER**



Ansicht/View A - Ausführung/Version F

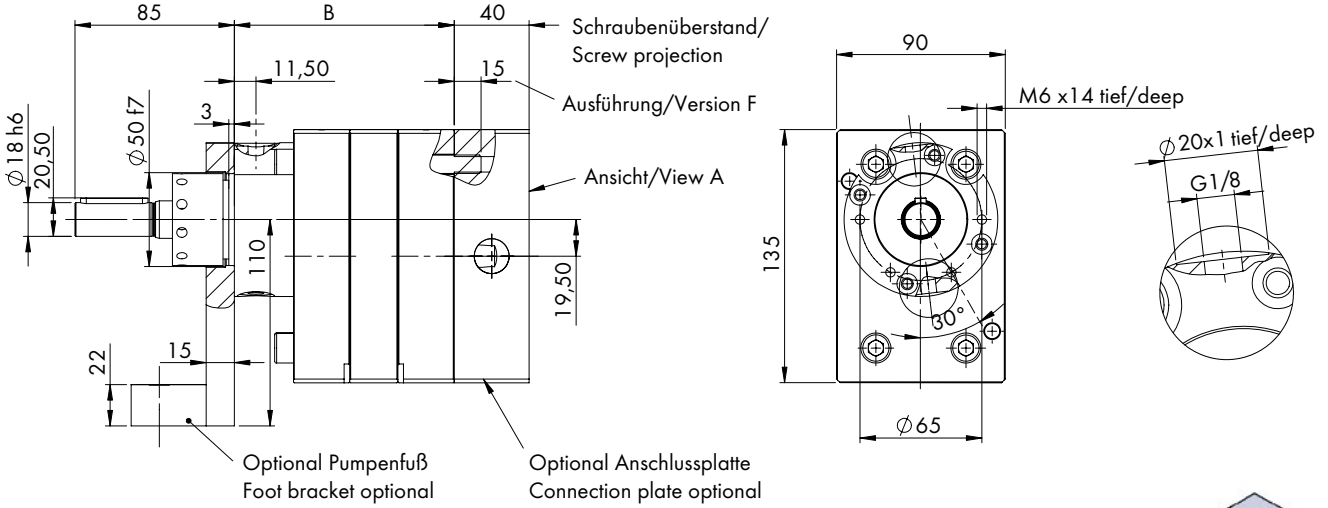
Ansicht/View A - mit Pumpenfuß und Anschlussplatte/
with foot bracket and connection plate



Bau- größe Size	Theoretisches Fördervolumen Displacements cm ³ /U cc/rev	Blockmaß „B“ Block size „B“ mm	Anschlussgröße mit Anschlussplatte Connection size with connection plate mm		Gewicht Weight kg
		EE	Sauganschluss S Suction Port S	Druckanschluss D Discharge Port D	
2	6,00	117,2	3/4"	1/2"	8,7
2	10,00	123,6			8,8
2	12,00	126,8			8,9
2	16,00	133,2			9,0
2	20,00	139,6			9,1
2	22,00	142,8			9,2
2	26,00	149,2			9,3

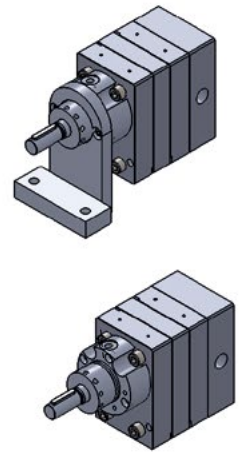
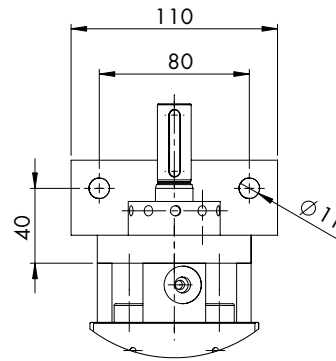
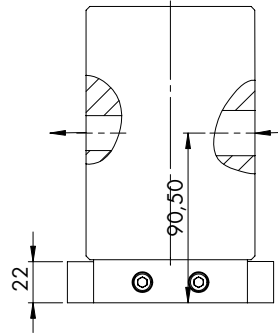
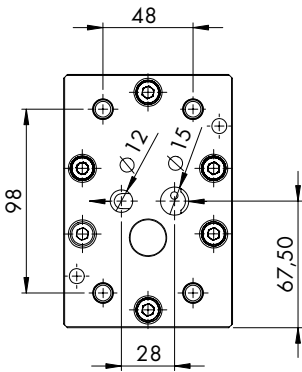
**ABMESSUNGEN BG2 STZ-SP EE
STOPFBUCHSPACKUNG +
SPERRKAMMER**

**DIMENSIONS TYPE 2 STZ-SP EE
GLAND PACKING +
BLOCK CHAMBER**



Ansicht/View A - Ausführung/Version F

Ansicht/View A - mit Pumpenfuß und Anschlussplatte/
with foot bracket and connection plate



Bau- größe Size	Theoretisches Fördervolumen Displacements cm ³ /U cc/rev	Blockmaß „B“ Block size „B“ mm	Anschlussgröße mit Anschlussplatte Connection size with connection plate mm		Gewicht Weight kg
		EE	Sauganschluss S Suction Port S	Druckanschluss D Discharge Port D	
2	6,00	101,2	3/4"	1/2"	8,8
2	10,00	107,6			8,9
2	12,00	110,8			9,0
2	16,00	117,2			9,1
2	20,00	123,6			9,2
2	22,00	126,8			9,3
2	26,00	133,2			9,4

beinlich.*pump
systems*

Beinlich Pumpen GmbH
Gewerbestraße 29
58285 Gevelsberg/Germany
Phone +49 (0) 23 32 / 55 86 0
info@beinlich-pumps.com
www.beinlich-pumps.com



A company of
e.holding
FLUID TECHNOLOGY GROUP